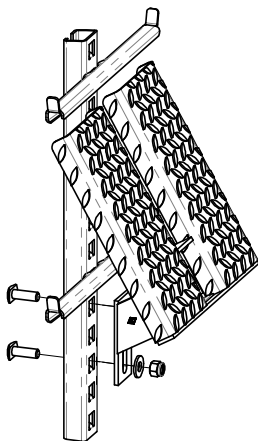
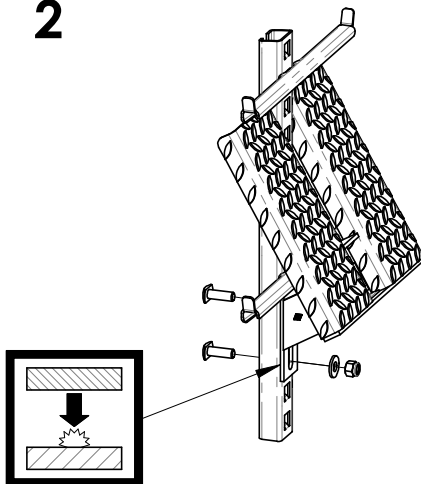


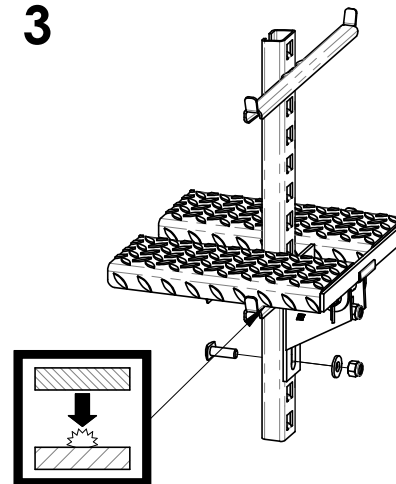
1



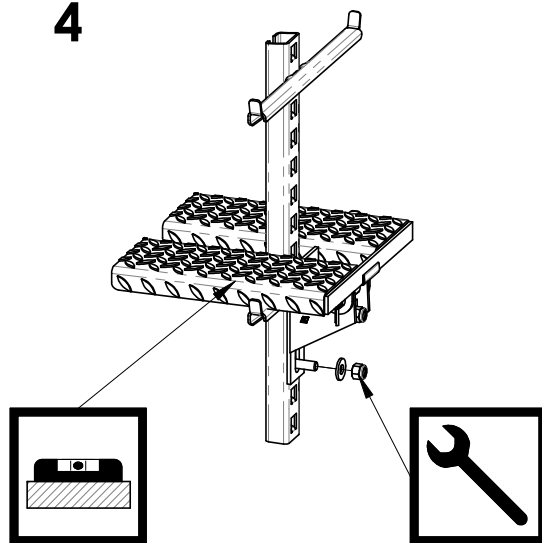
2



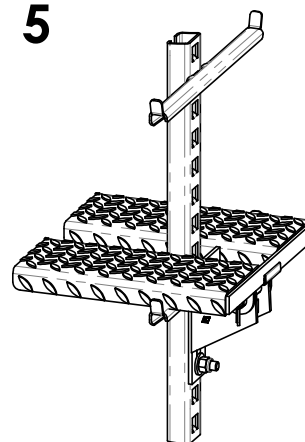
3



4



5



45 N·m